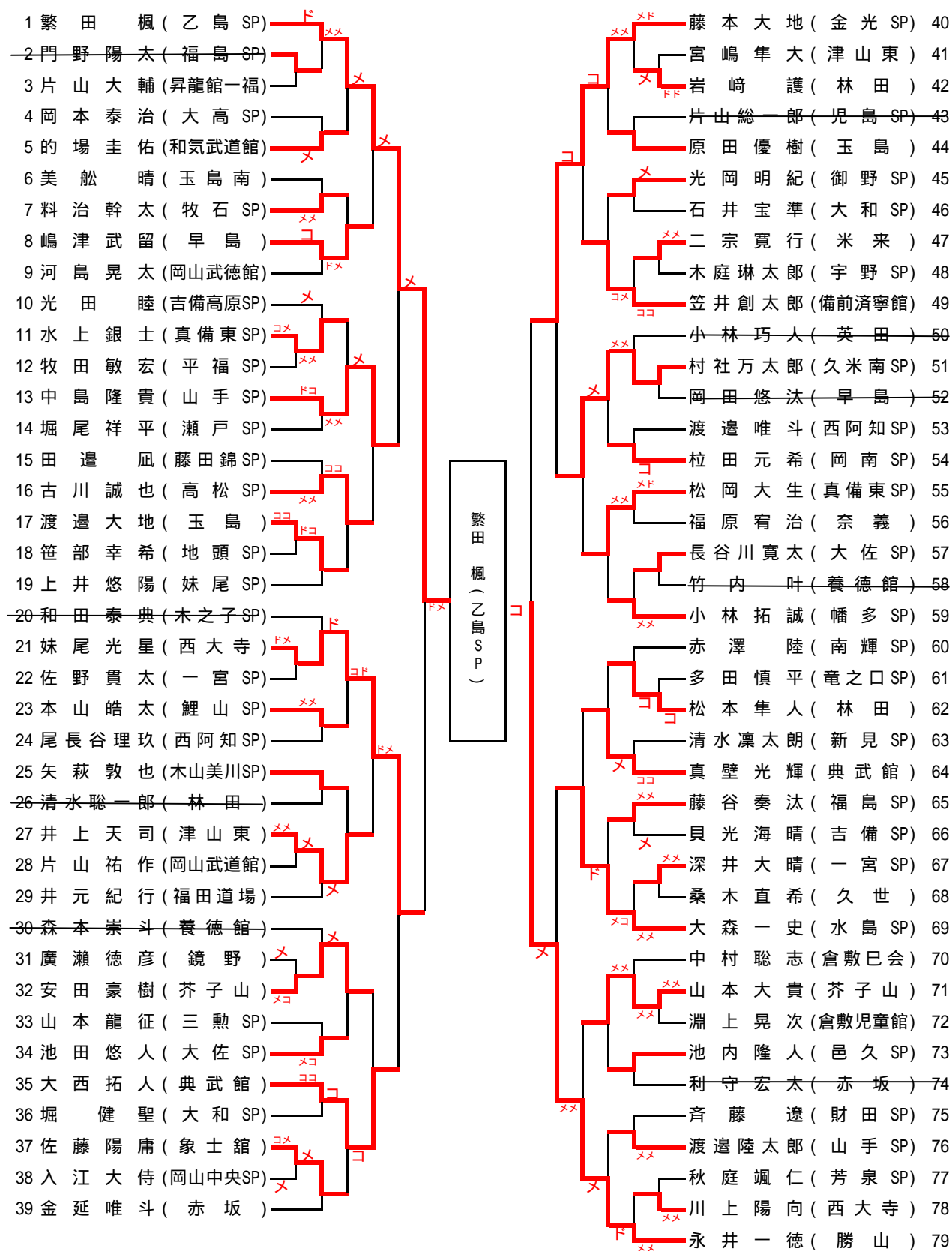


6年生男子

第1ブロック



第2ブロック

