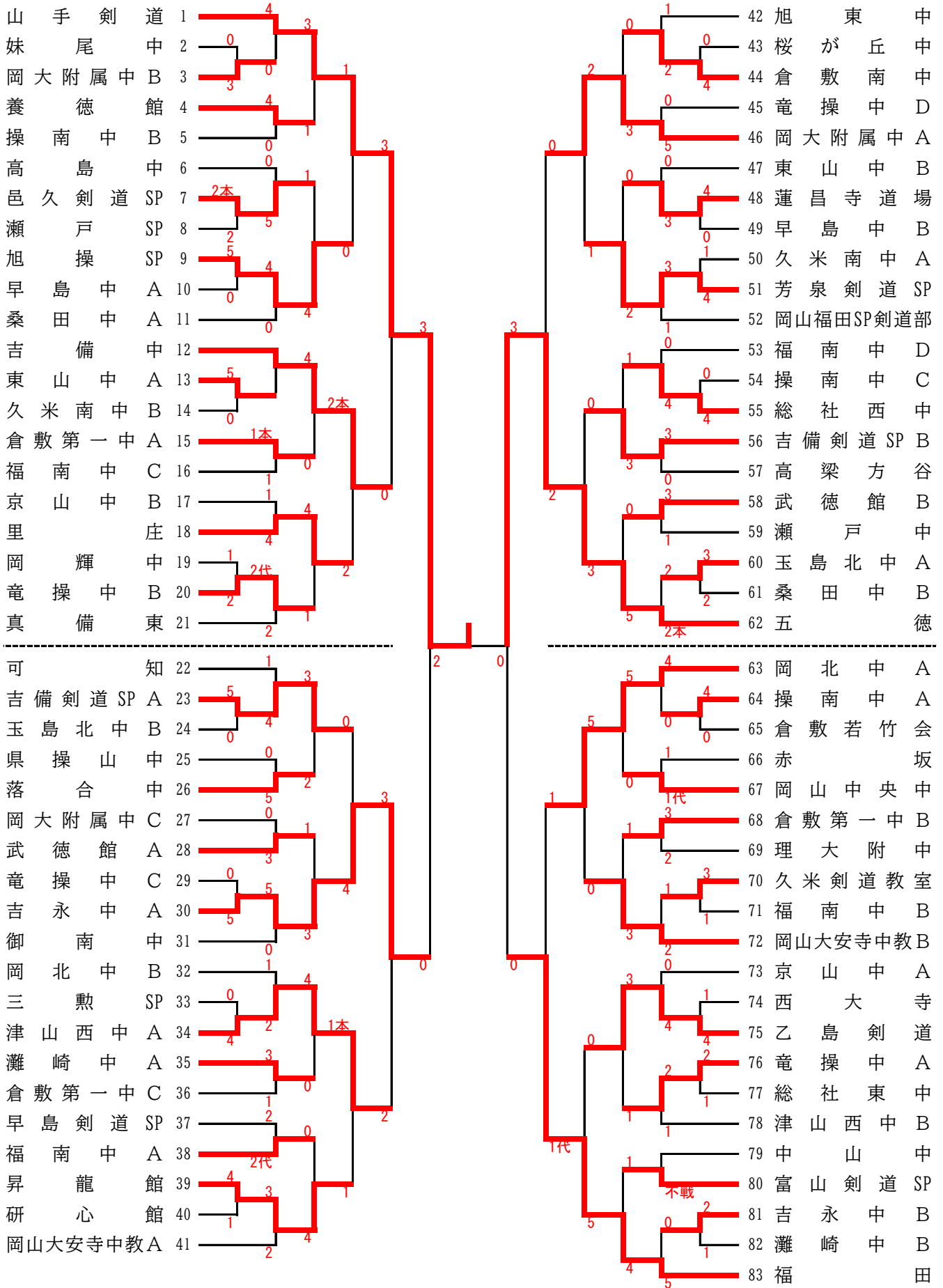


# 中学生の部

(第1試合場)

(第3試合場)



(第2試合場)

(第4試合場)