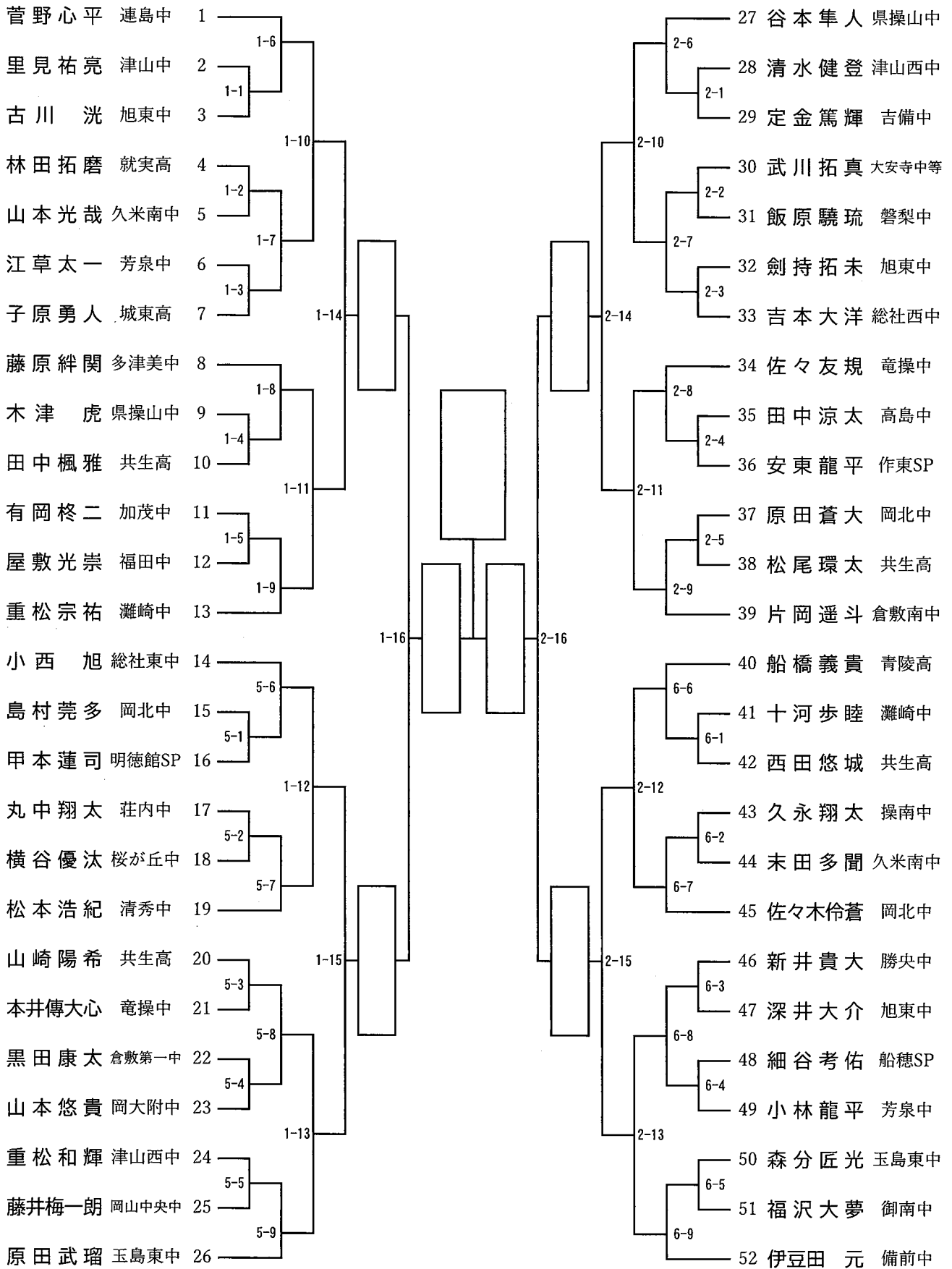


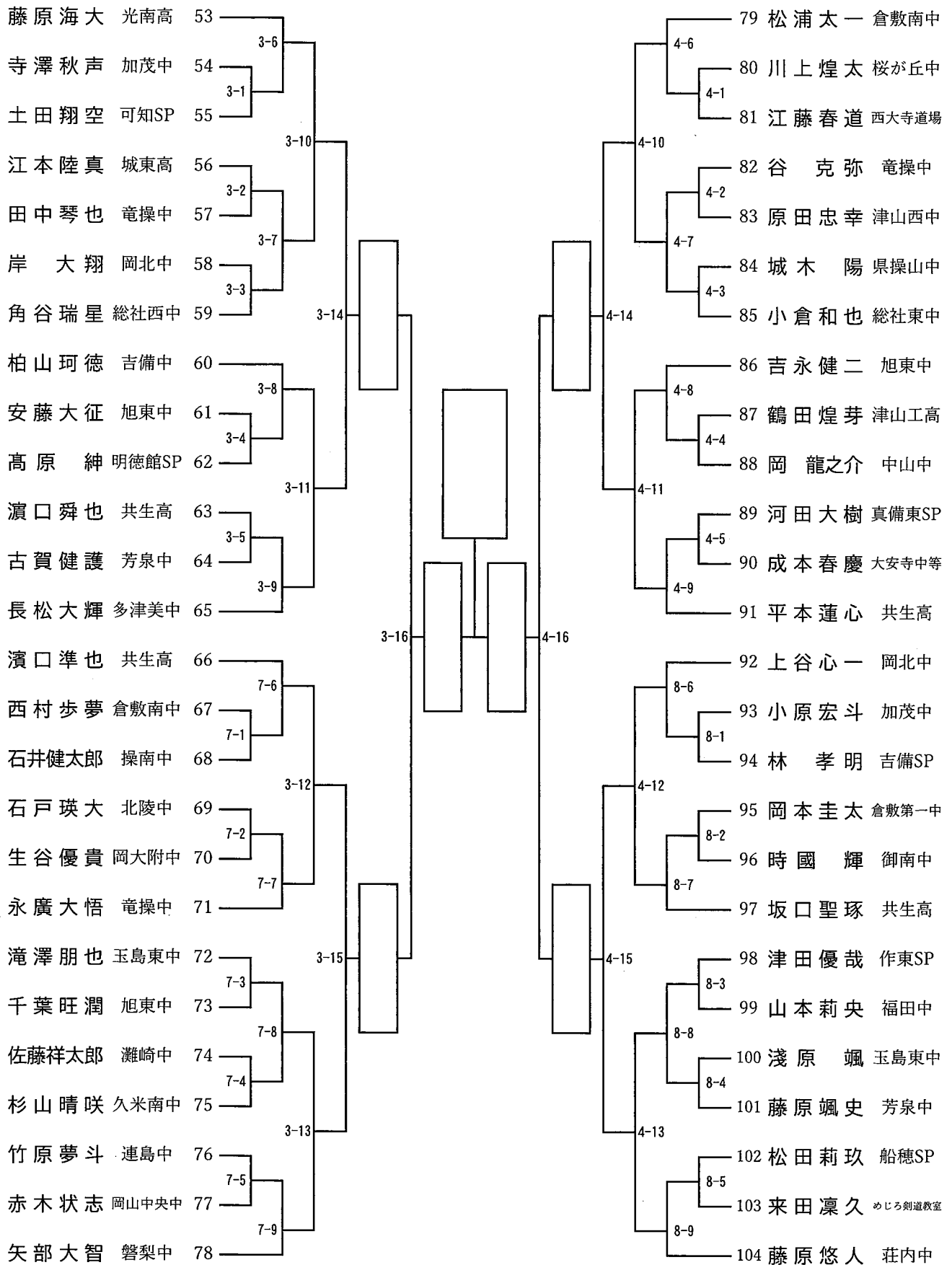
7月9日(土)

	第1試合場	第2試合場	第3試合場	第4試合場
①	男子初段No.1～ 16試合	男子初段No.27～ 16試合	男子初段No.53～ 16試合	男子初段No.79～ 16試合
②	男子初段 準決勝 1試合		男子初段 準決勝 1試合	
③	男子初段 決勝 1試合			
休 憩				
④	男子二段No.1～ 34試合	男子二段No.46～ 34試合	男子二段No.91～ 34試合	男子二段No.135～ 34試合
⑤	男子二段 準決勝 1試合		男子二段 準決勝 1試合	
⑥	男子二段 決勝 1試合			
	第5試合場	第6試合場	第7試合場	第8試合場
①	男子初段No.14～ 9試合	男子初段No.40～ 9試合	男子初段No.66～ 9試合	男子初段No.92～ 9試合
②	女子初段No.1～ 8試合	女子初段No.10～ 7試合	女子初段No.18～ 8試合	女子初段No.27～ 8試合
③	女子初段 準決勝 1試合		女子初段 準決勝 1試合	
④	女子初段 決勝 1試合			
休 憩				
⑤	男子二段No.13～ 10試合	男子二段No.58～ 10試合	男子二段No.103～ 9試合	男子二段No.147～ 10試合
⑥	女子二段No.1～ 25試合	女子二段No.27～ 25試合	女子二段No.53～ 25試合	女子二段No.79～ 25試合
⑦	女子二段 準決勝 1試合		女子二段 準決勝 1試合	
⑧	女子二段 決勝 1試合			

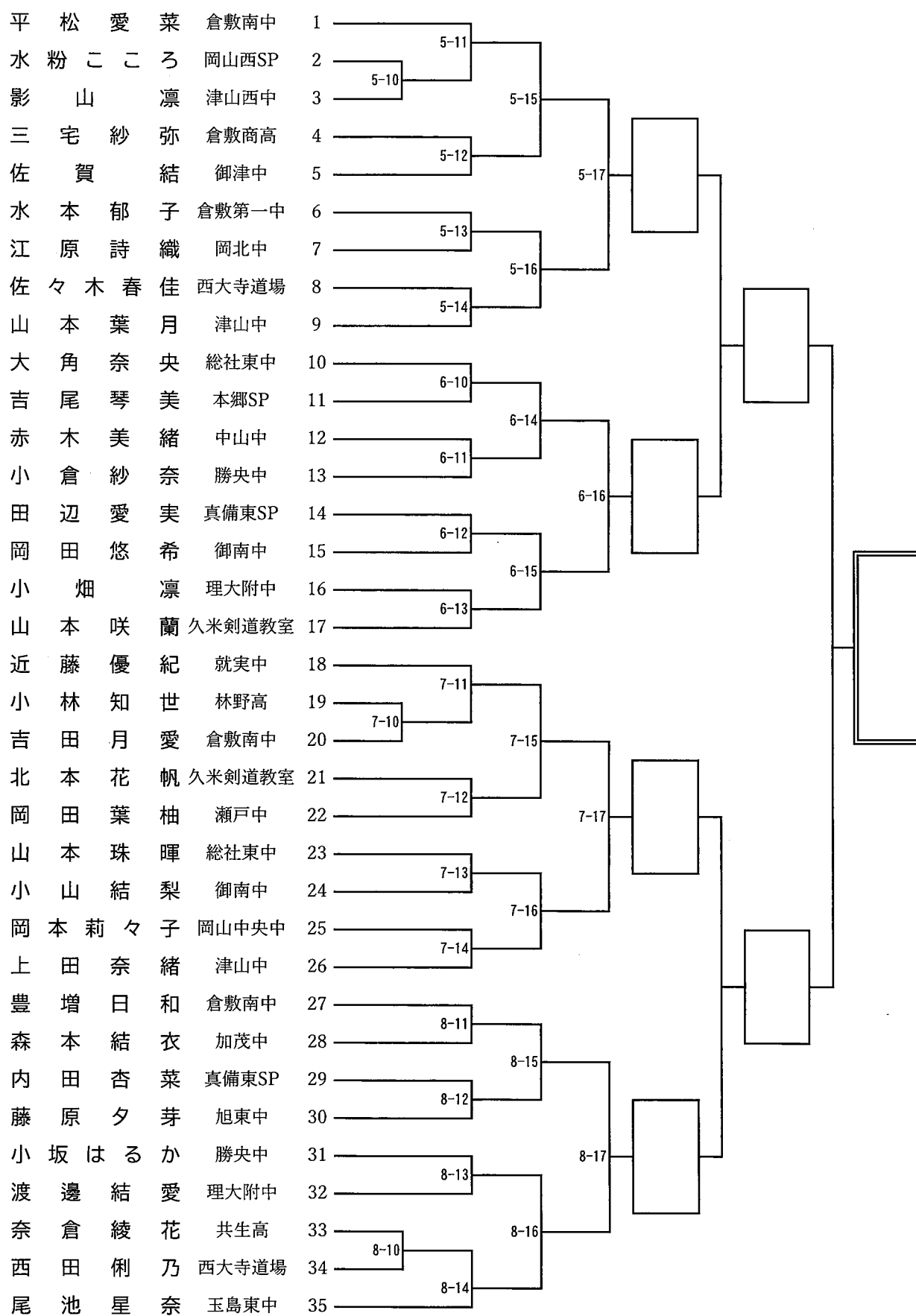
男子 初段の部①



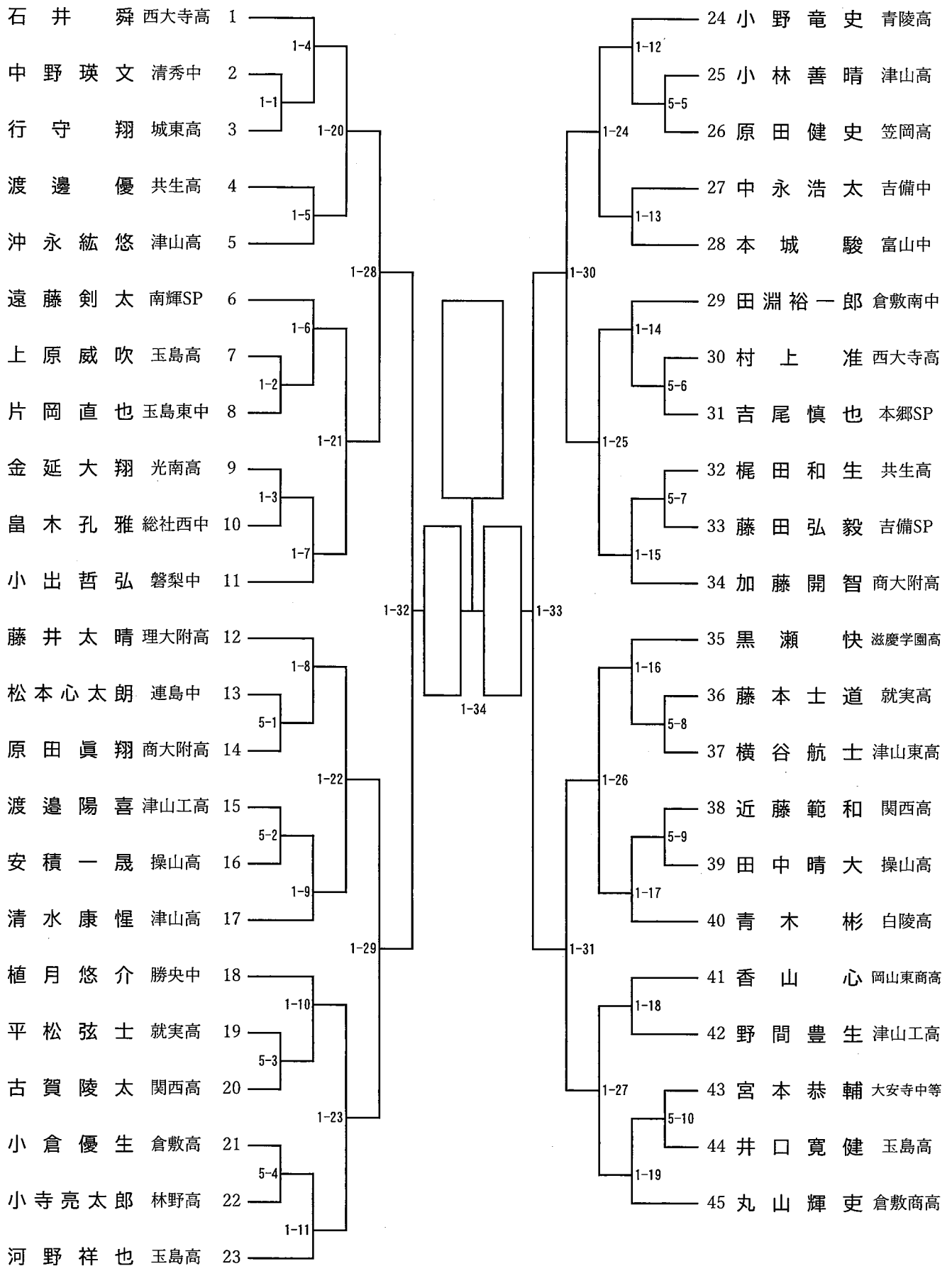
男子 初段の部②



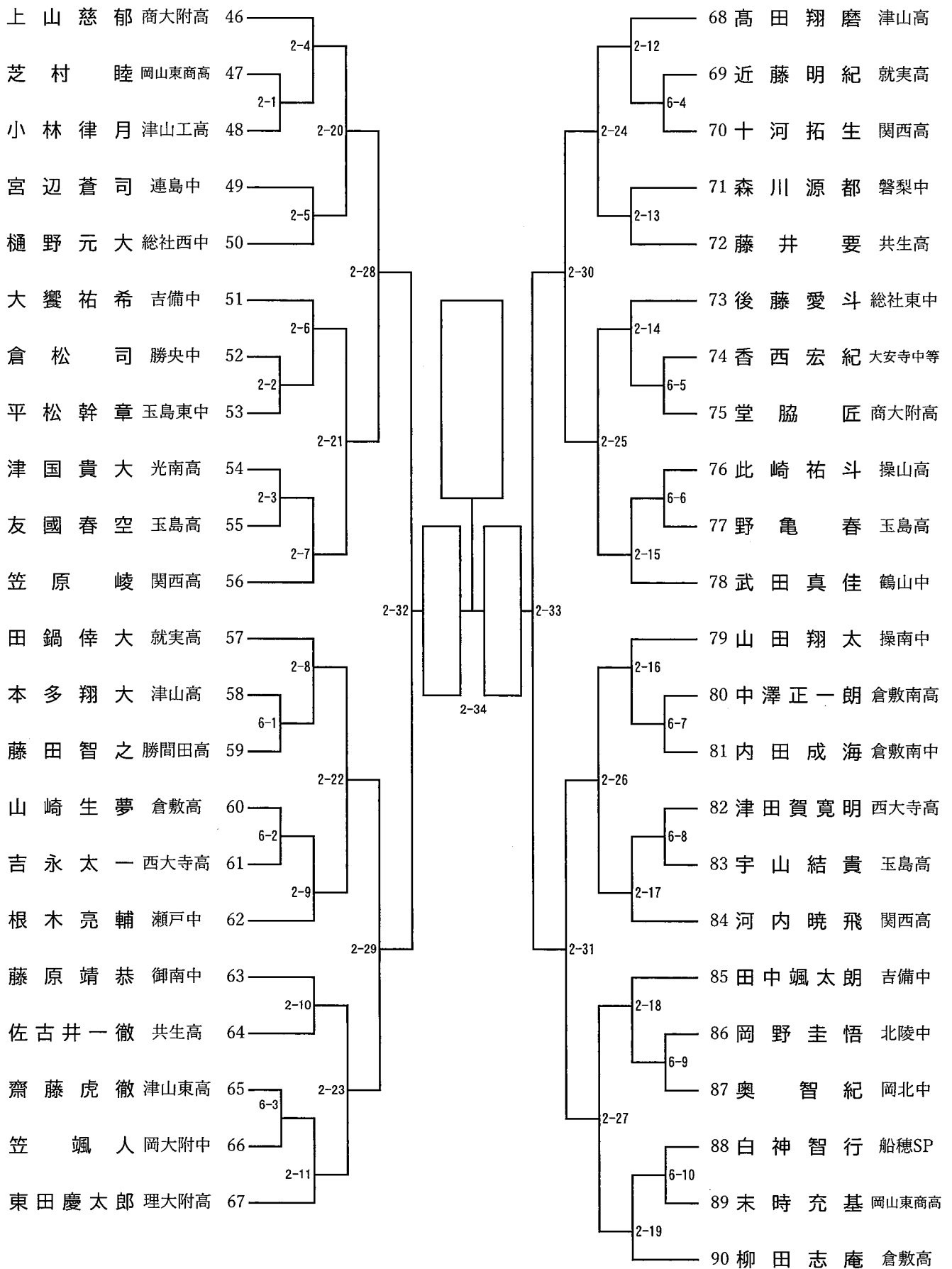
女子 初段の部



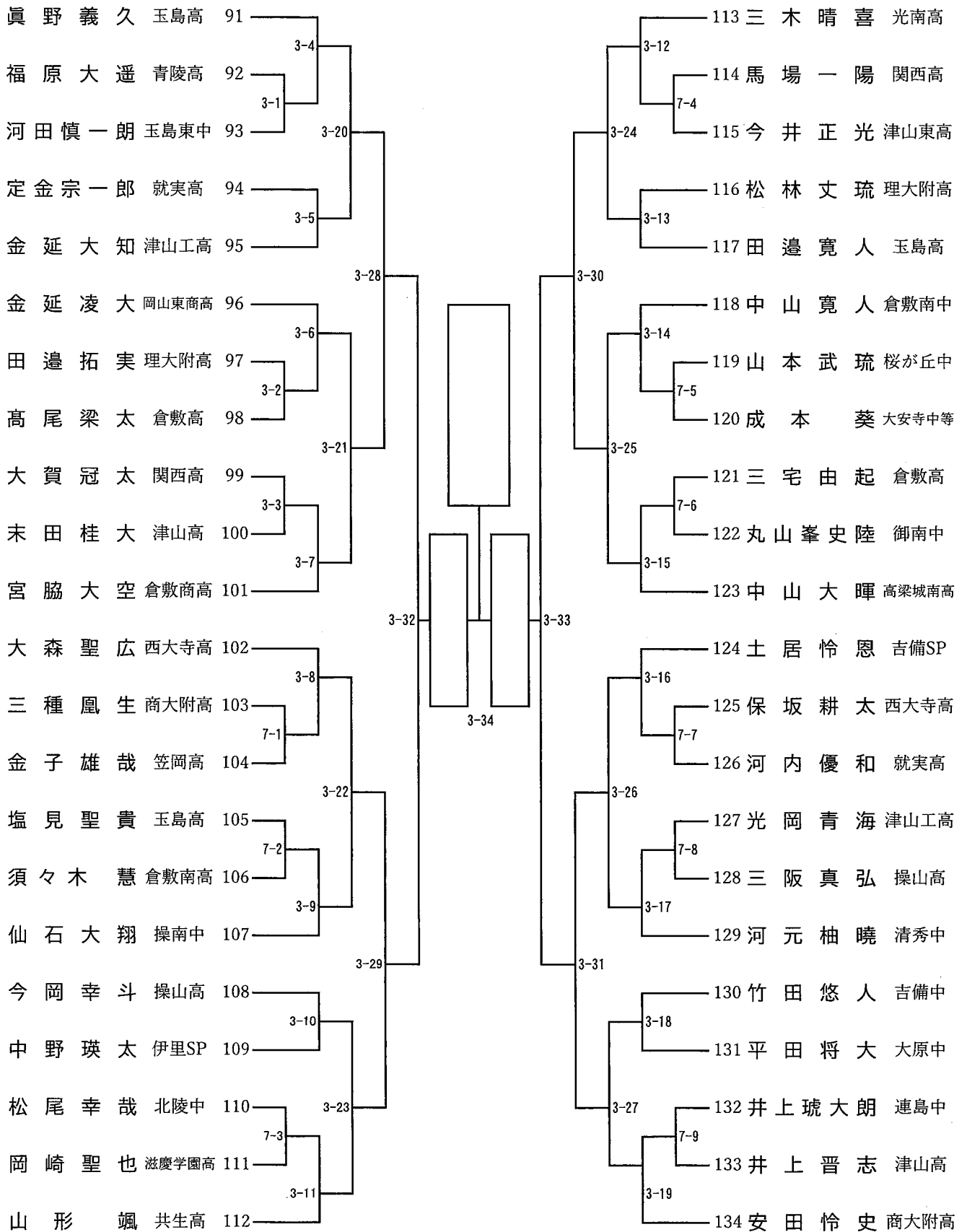
男子 二段の部①



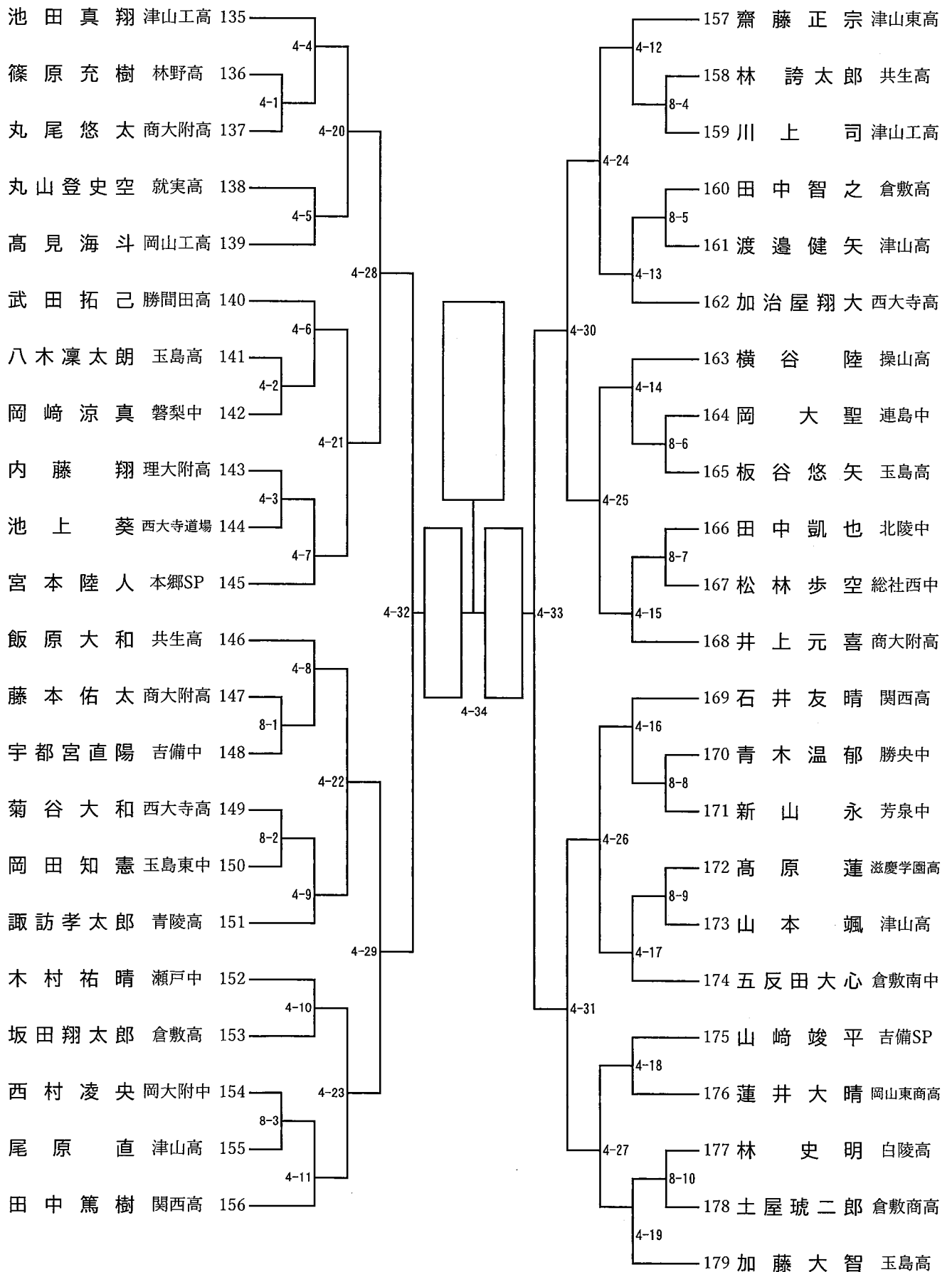
男子 二段の部②



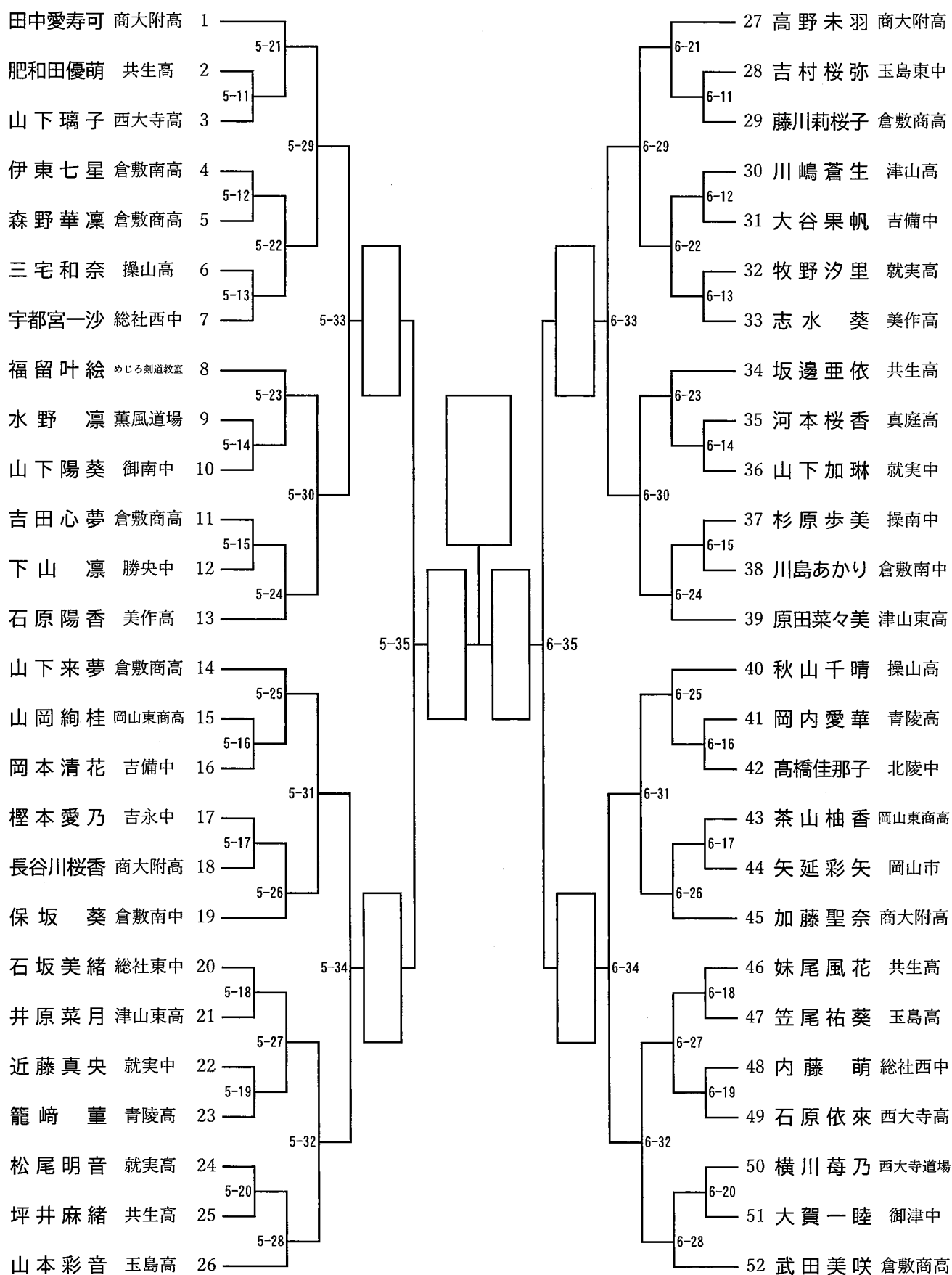
男子 二段の部③



男子 二段の部④



女子 二段の部①



女子 二段の部②

