

令和4年度 岡山県 剣道段別選手権大会

「 男子・女子 初段・二段の部 」



日 時 令和4年7月9日(土)
午前 9時30分 開 会

会 場 宮本武蔵顕彰武蔵武道館
美作市今岡745-1

主 催 【一財】岡山県剣道連盟

式 次 第

- 1, 開 会 通 告
- 2, 開 会 挨 拶
- 3, 試 合 上 の 注 意
- 4, 運 営 上 の 注 意

閉 会 式

- 1, 成 績 発 表
- 2, 実 技 免 除 者 発 表
- 3, 閉 会 挨 拶
- 4, 閉 会 通 告

大会役員

大会会長 山本晋一郎

大会副会長 藤田 長久

佐藤四十一

田中 早苗

大会委員長 山根大二郎

運営委員長 三浦 吉之

大会運営委員

司 会 山田真理子
受 付 高体連剣道部 中体連剣道部
記 録 高取 俊明 高体連剣道部
接 待 野谷 靖子 坂 総子
救 護 村上 葉子
補 助 員 中体連各剣道部員 高体連各剣道部員
(会 場)
駐 車 場 英田剣道連盟

審 判 長

竹 内 司

審 判 員

【一財】岡山県剣道連盟公認審判員

試合・審判及び試合方法

- (1) (公財) 全日本剣道連盟剣道試合・審判規則とその細則及び新型コロナウイルス感染症拡大が収束するまでの暫定的な試合審判法に準じて行う。
 - ・マスク・マウスシールドを必ず着用すること。
 - ・竹刀、剣道具、剣道着については、各自事前に確認して出場のこと。
- (2) 試合方法及び試合時間
 - ・試合は各部門男女別とし、トーナメント方式で行う。
 - ・試合は3本勝負。試合時間は男女とも、初段2分30秒、二段3分、三段4分、四段以上5分とする。
 - ・制限時間内に勝敗の決しない場合は、初段・二段以上は2分区切り、三段以上は3分区切りの延長戦を勝敗が決するまで行う。必要に応じて、休息及び給水時間を設ける。

運営上の注意事項

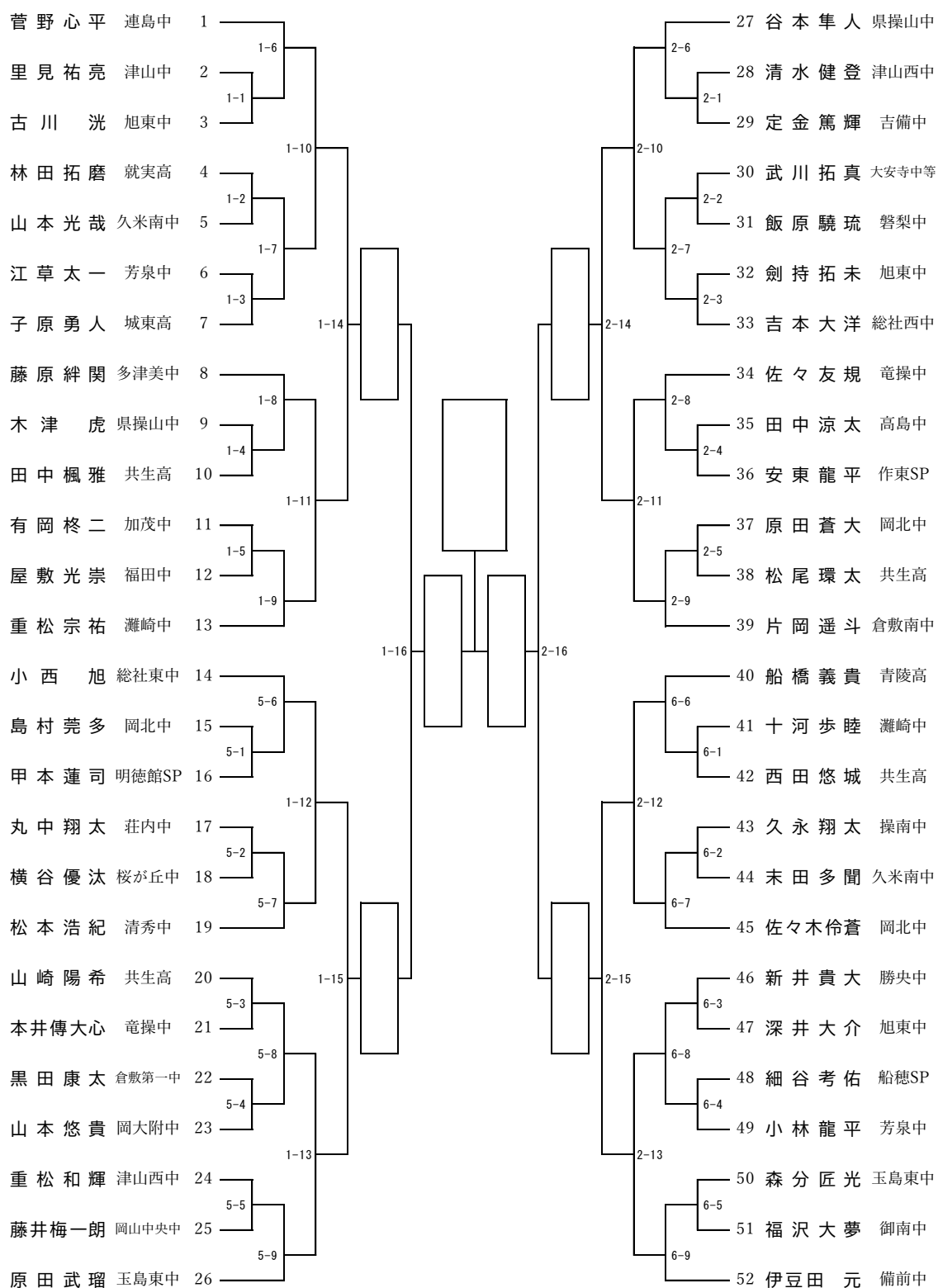
- (1) 個人情報保護に関する法令を遵守し、取得する個人情報について適正に取り扱う。
- (2) 選手名については、目的に合わせ公表媒体（掲示用紙、ホームページ等）に公表することがある。更に、剣道普及発展のため、マスコミ関係者に必要に必要な個人情報を提供することがある。
- (3) 対外試合（大会）ガイドラインを熟読しておくこと。
- (4) 試合会場内での動画撮影は禁止。
- (5) 駐車台数に限度があり、車を利用の場合は極力乗り合わせ、近隣への迷惑駐車は決してしないこと。
- (6) 新型コロナウイルス感染症拡大状況や悪天候等により大会を延期又は中止する場合がある。その場合には、事前に本連盟のホームページにて知らせる
- (7) その他、大会開会式で発表の運営上の注意を厳守のこと。

7月9日(土)

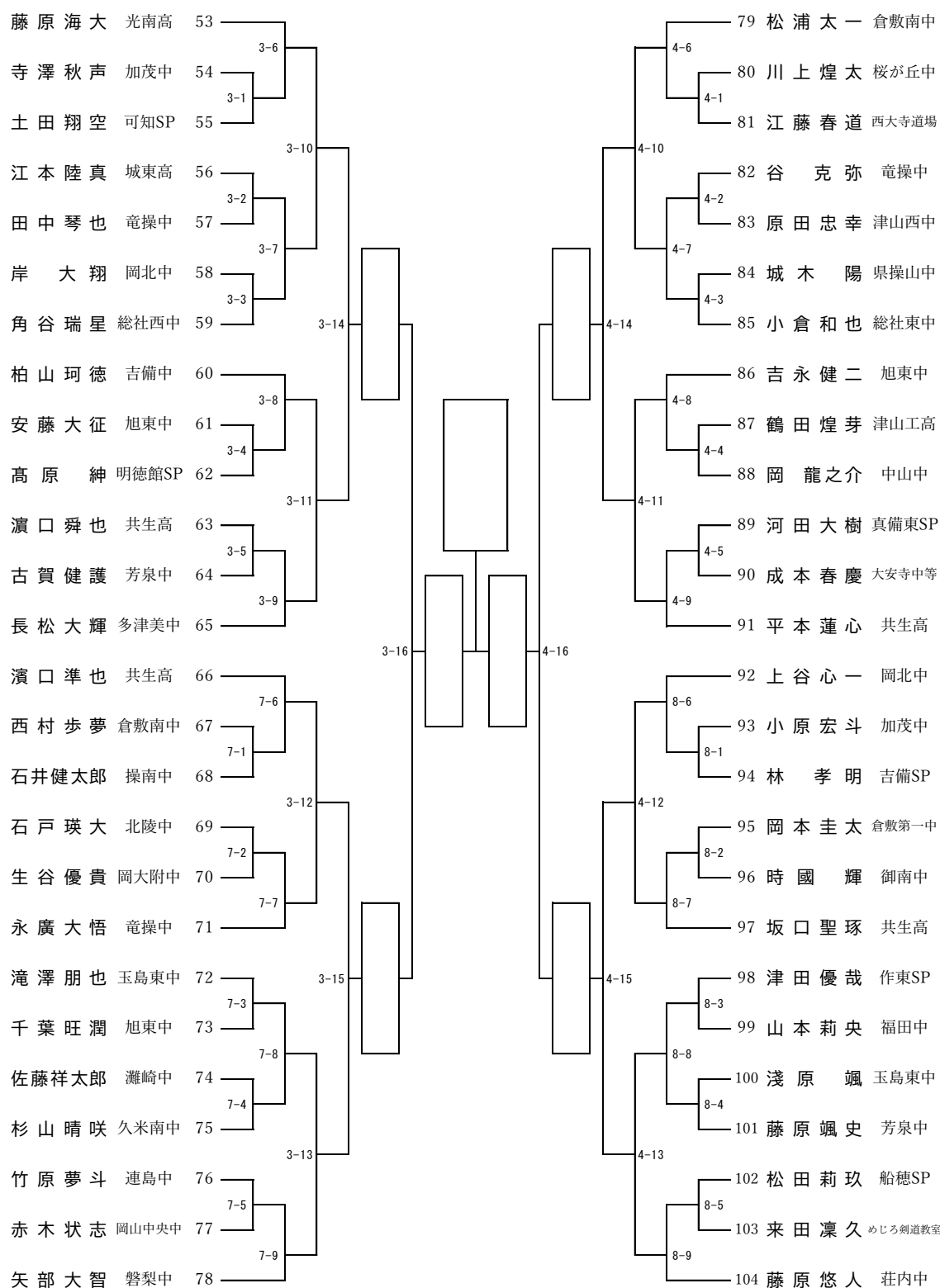
男女初段・二段の部

	第1試合場	第2試合場	第3試合場	第4試合場
①	男子初段No.1～ 16試合	男子初段No.27～ 16試合	男子初段No.53～ 16試合	男子初段No.79～ 16試合
②	男子初段 準決勝 1試合		男子初段 準決勝 1試合	
③	男子初段 決勝 1試合			
休 憩				
④	男子二段No.1～ 34試合	男子二段No.46～ 34試合	男子二段No.91～ 34試合	男子二段No.135～ 34試合
⑤	男子二段 準決勝 1試合		男子二段 準決勝 1試合	
⑥	男子二段 決勝 1試合			
	第5試合場	第6試合場	第7試合場	第8試合場
①	男子初段No.14～ 9試合	男子初段No.40～ 9試合	男子初段No.66～ 9試合	男子初段No.92～ 9試合
②	女子初段No.1～ 8試合	女子初段No.10～ 7試合	女子初段No.18～ 8試合	女子初段No.27～ 8試合
③	女子初段 準決勝 1試合		女子初段 準決勝 1試合	
④	女子初段 決勝 1試合			
休 憩				
⑤	男子二段No.13～ 10試合	男子二段No.58～ 10試合	男子二段No.103～ 9試合	男子二段No.147～ 10試合
⑥	女子二段No.1～ 25試合	女子二段No.27～ 25試合	女子二段No.53～ 25試合	女子二段No.79～ 25試合
⑦	女子二段 準決勝 1試合		女子二段 準決勝 1試合	
⑧	女子二段 決勝 1試合			

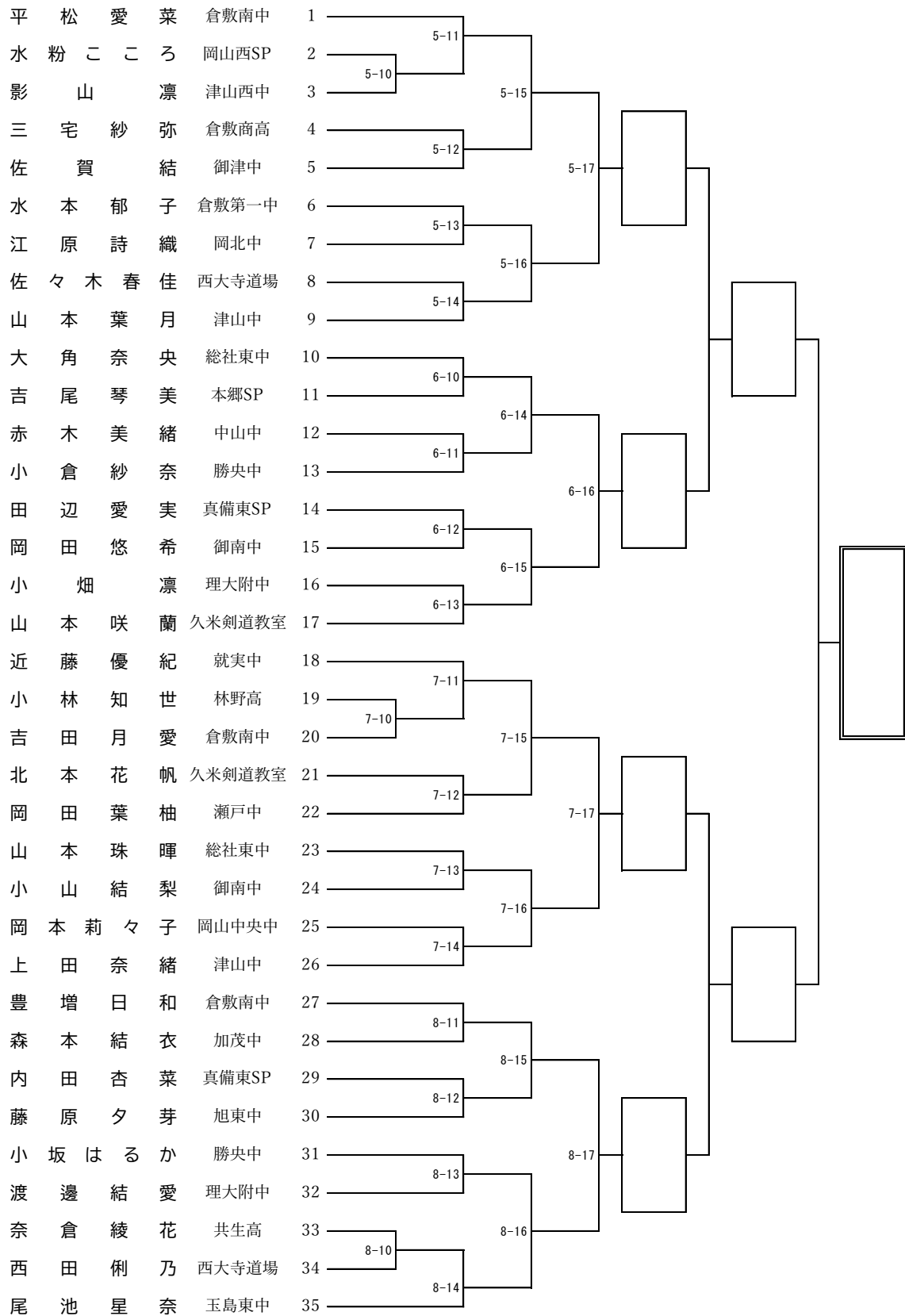
男子 初段の部①



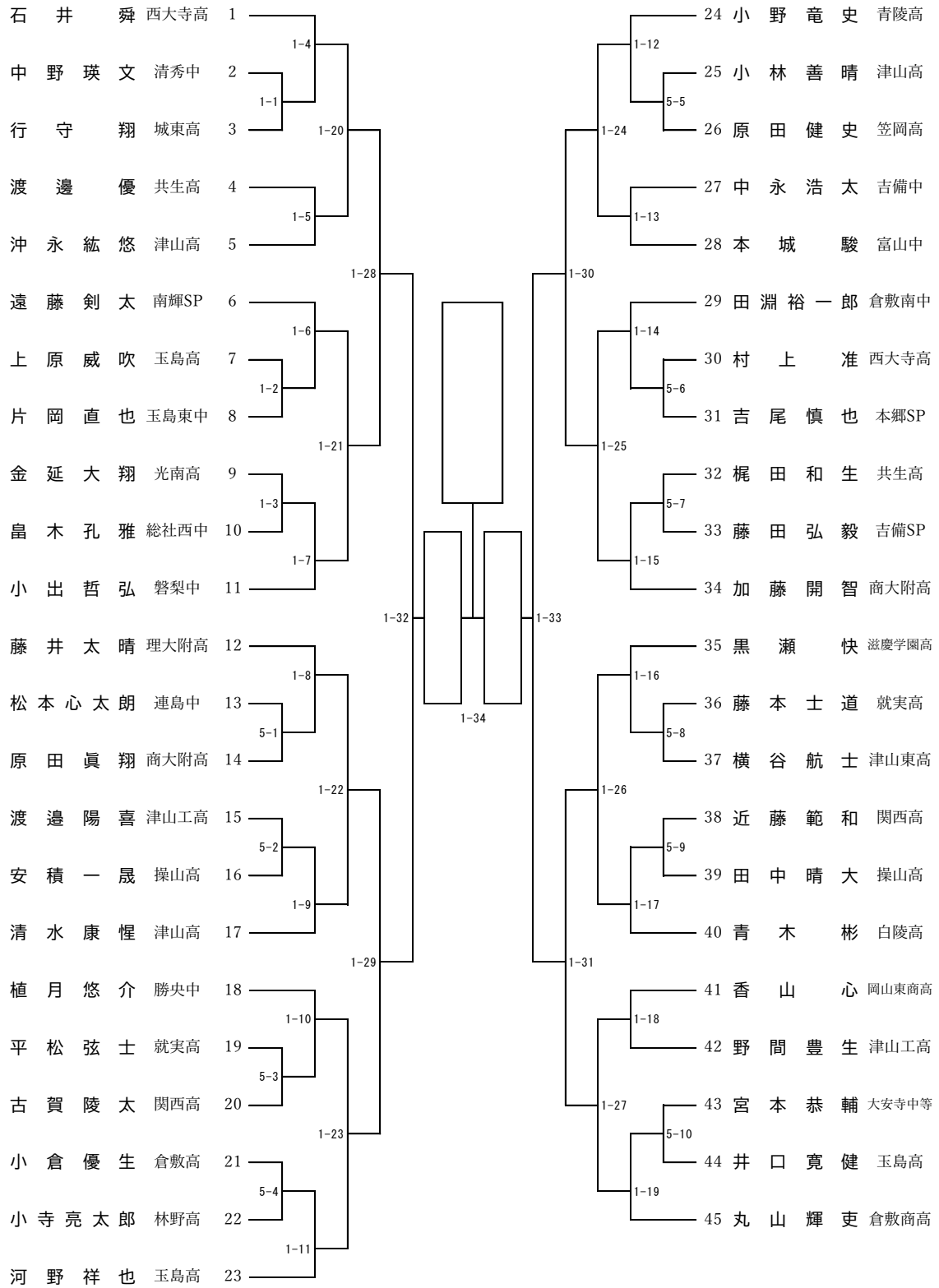
男子 初段の部②



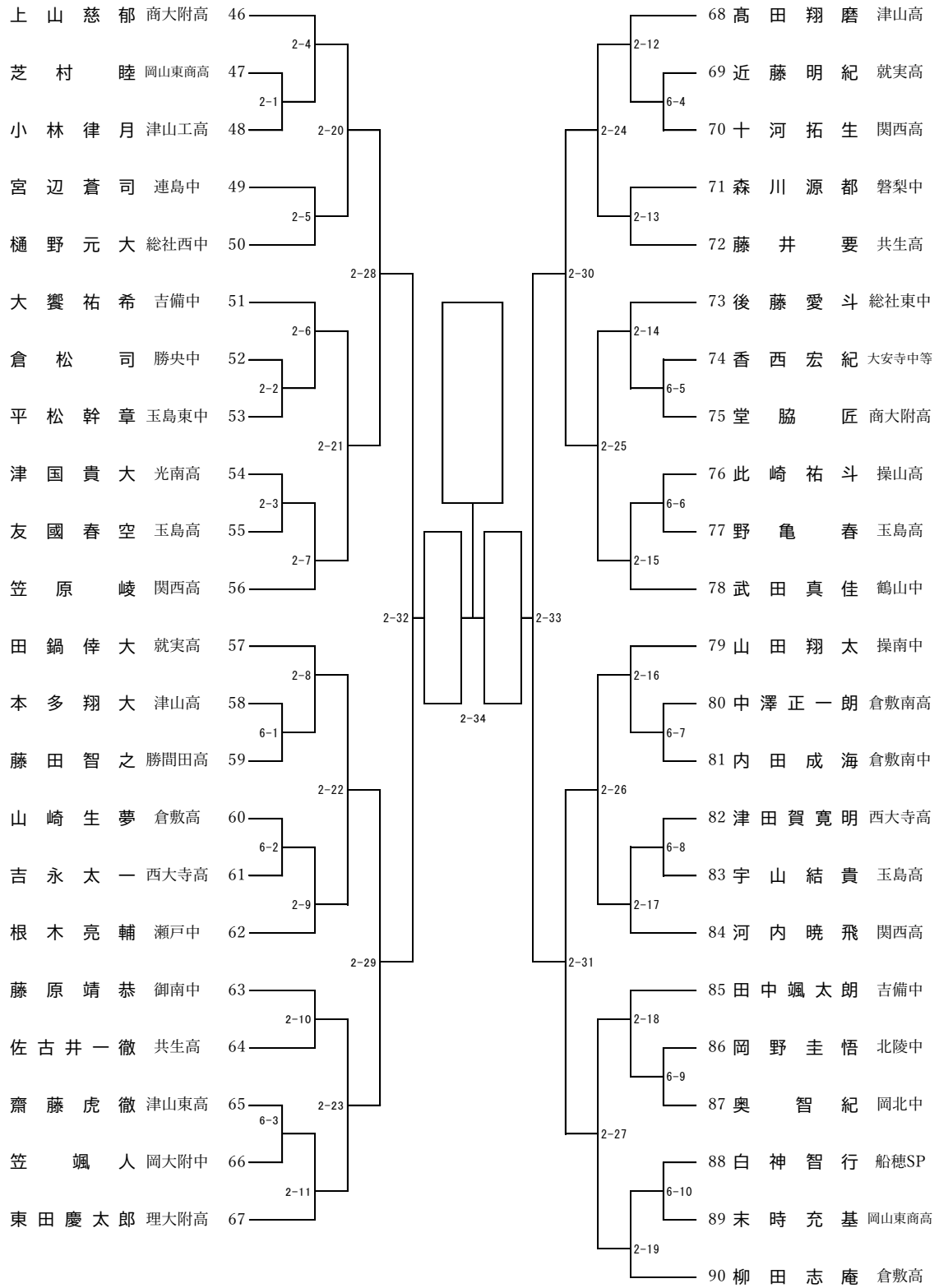
女子 初段の部



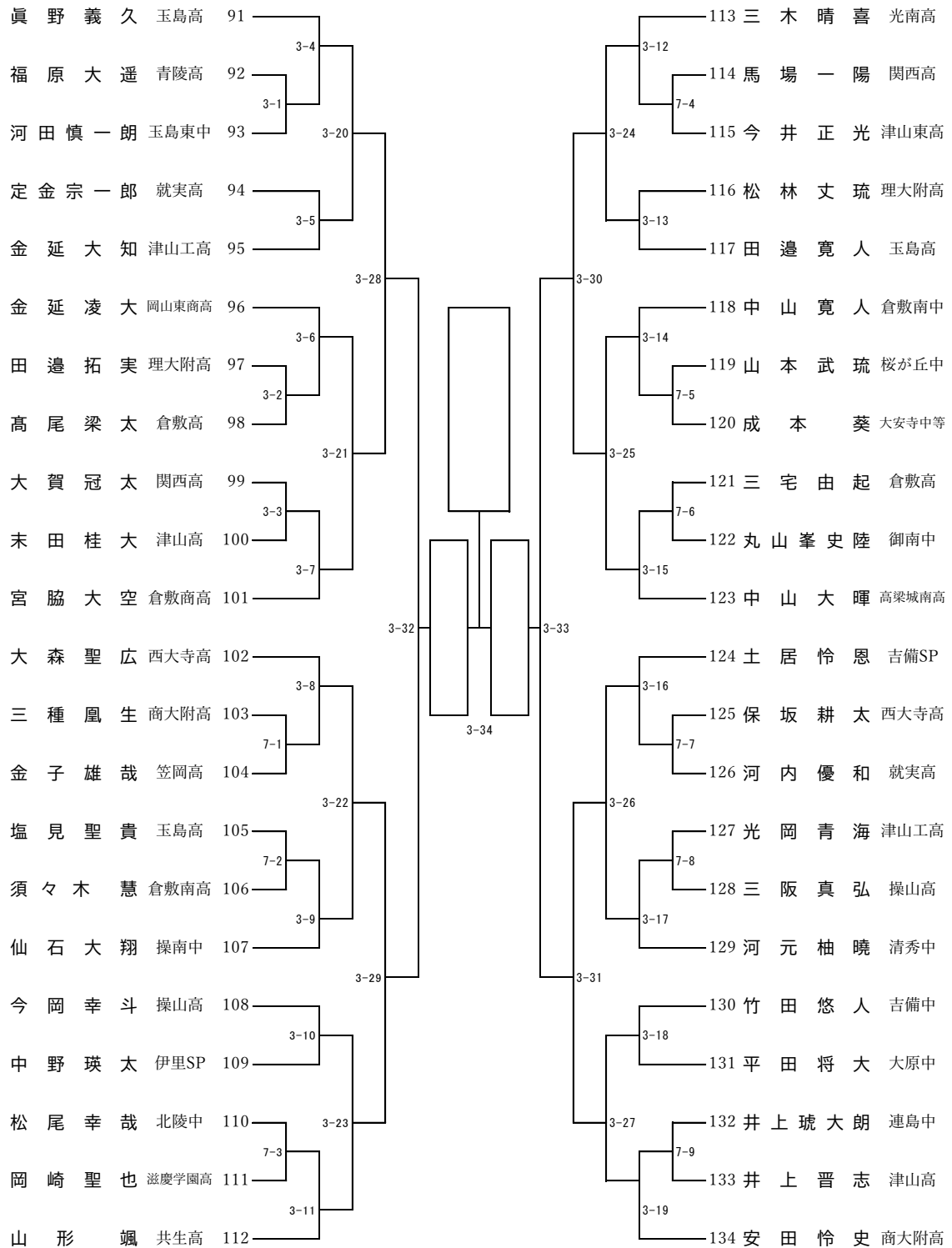
男子 二段の部①



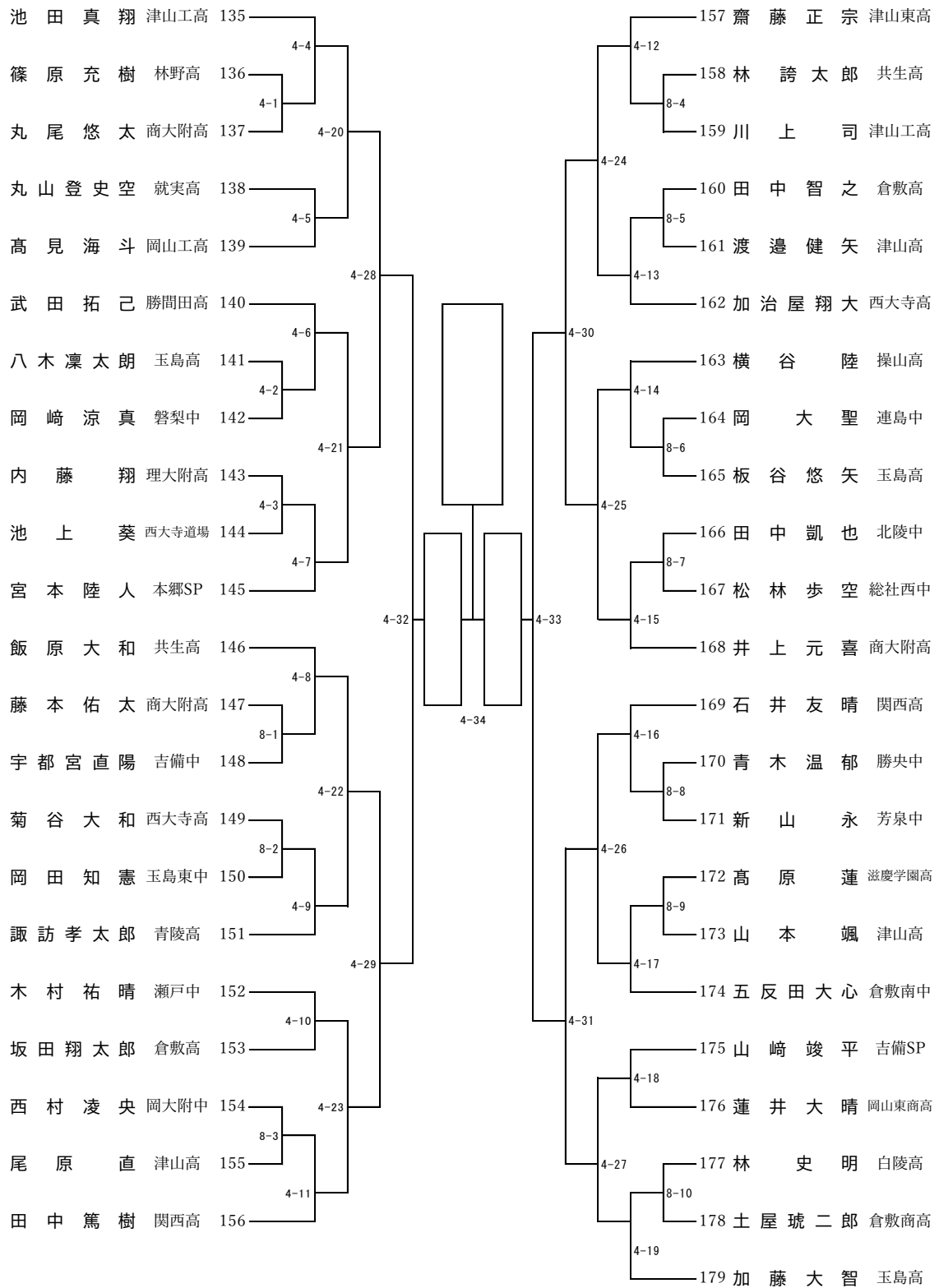
男子 二段の部②



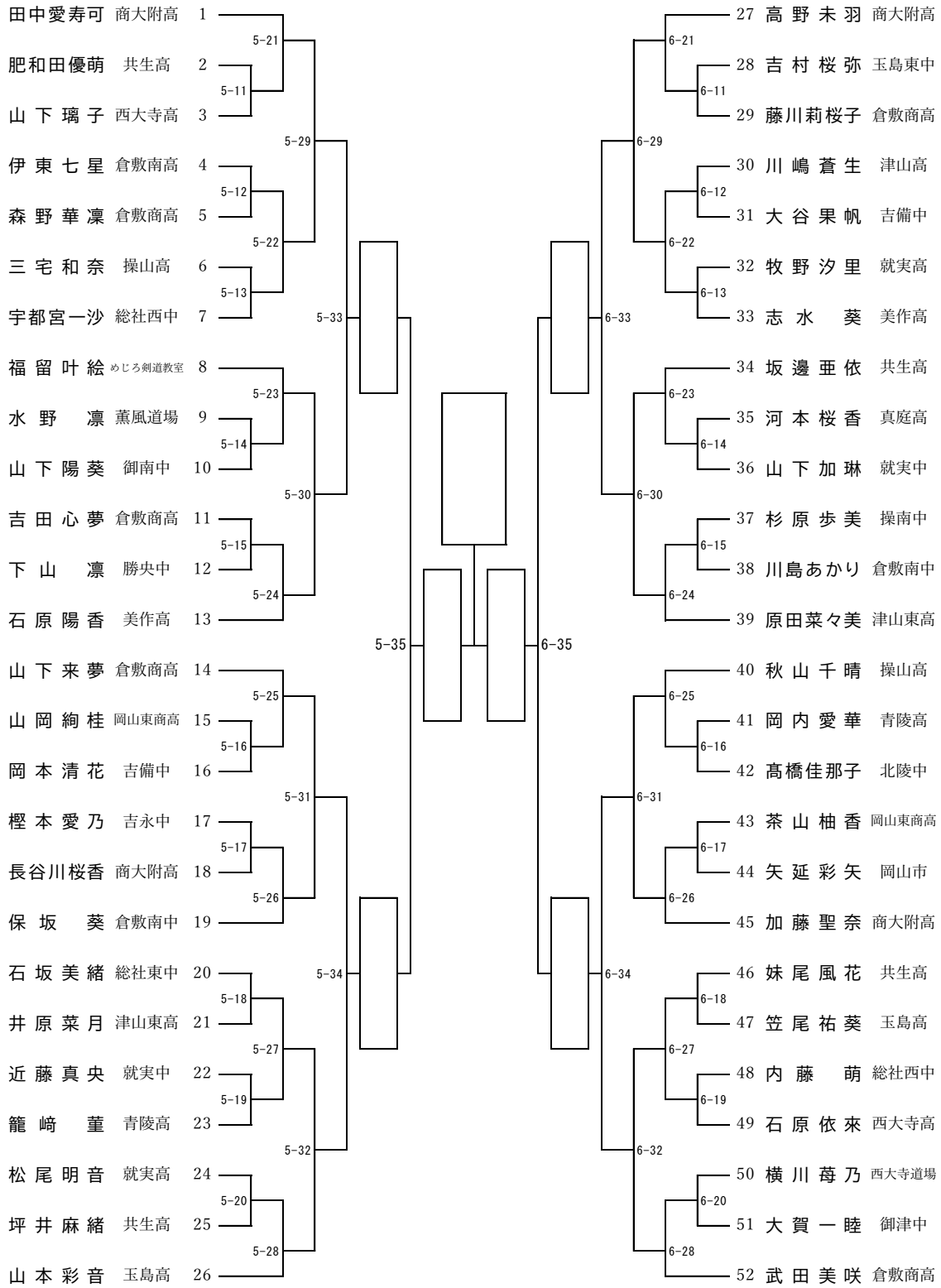
男子 二段の部③



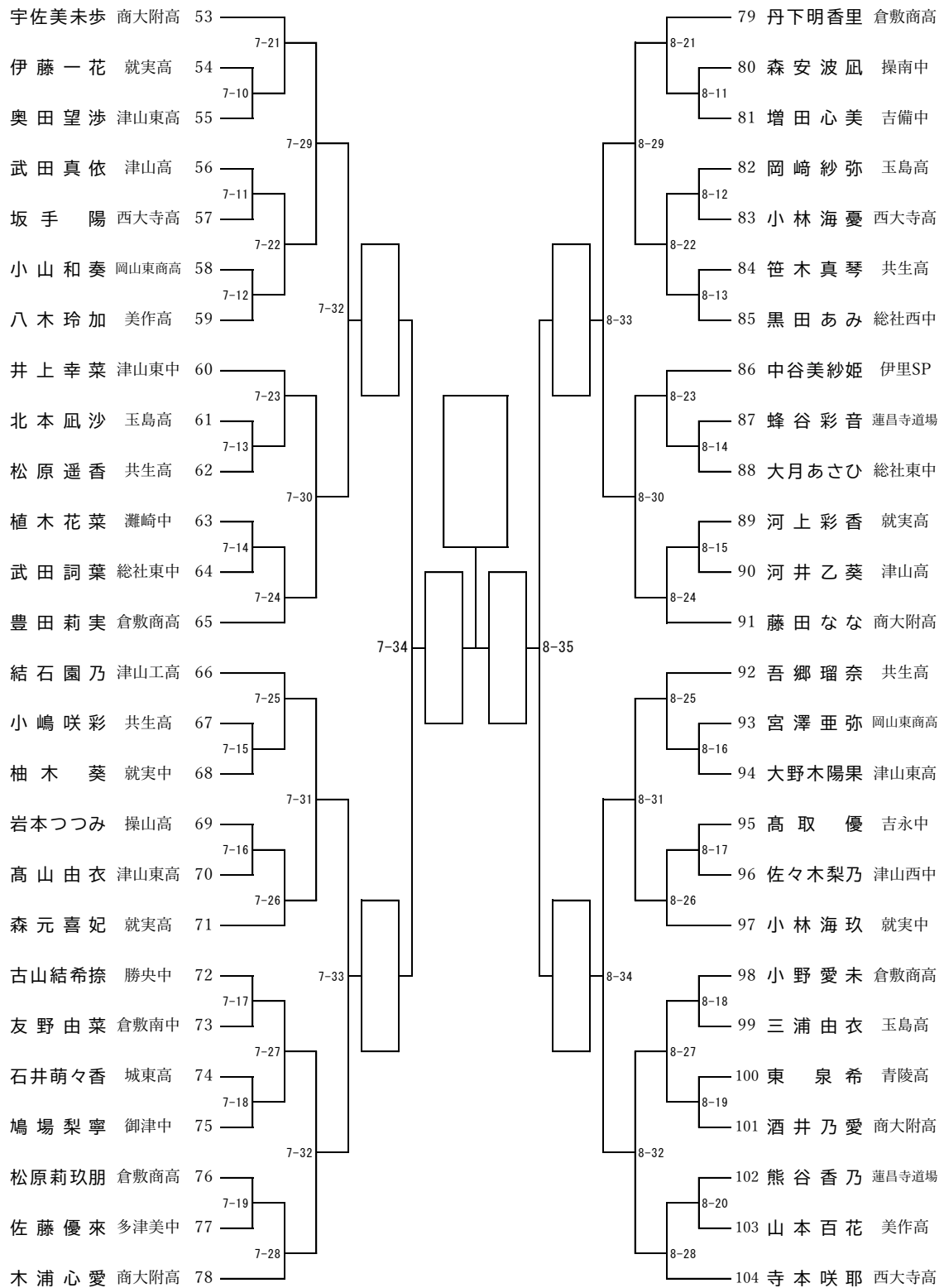
男子 二段の部④



女子 二段の部①



女子 二段の部②



男女初段・二段の部

