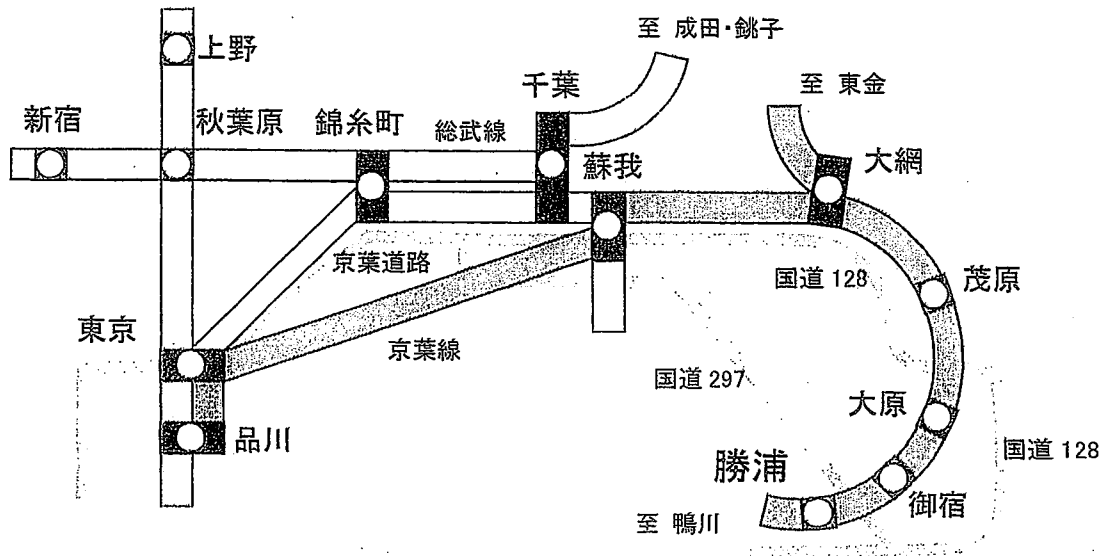


日本武道館研修センター 交通のご案内

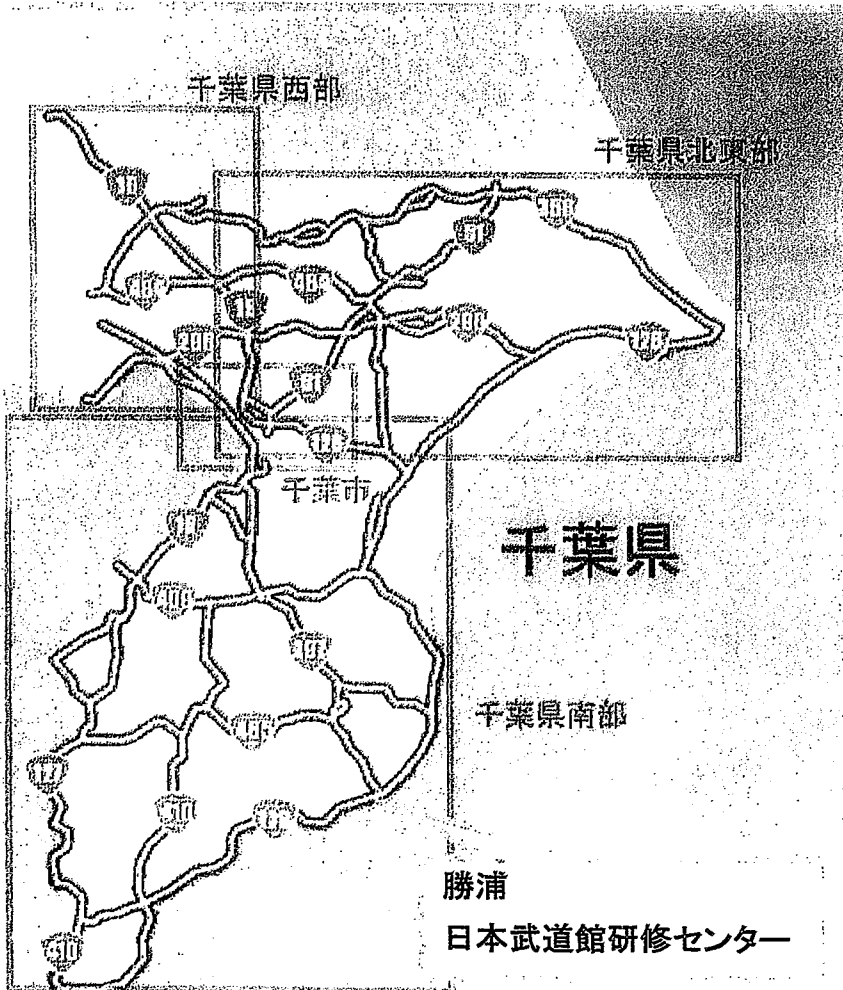
電車をご利用の場合



* 東京駅地下京葉線ホームから特急ビューわかしお号で勝浦駅まで約90分。

* 勝浦駅から徒歩約15分

お車をご利用の場合



* 東京(京葉道路・館山自動車道)
→ 市原I.C → 国道297

* 川崎(東京湾アクアライン)
→ 木更津J.C.T → 国道409
→ (市原市牛久で)国道297

日本武道館研修センター
〒299-5231
千葉県勝浦市沢倉582
TEL 0470-73-2111(代)

日本武道館研修センター 案内図

MAP to Budokan Training Center

国道128
Route 128

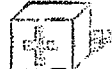
御宿 Onjyuku

勝浦中学校
Katsura junior high.

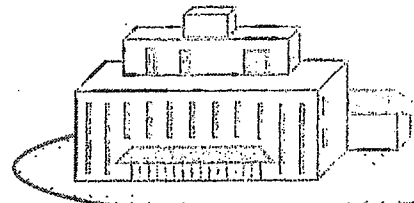


看板 Sign

Shioda hospital
塩田病院



急坂
slope



武道館研修センター
Budokan Training Center
TEL:0470-73-2111

Tokyo ~ Katsuura for 90 min.
by JR Line Limited Express "View Wakashio"
Katsuura ~ Budokan for 15 min. on foot
(for your convenience take 2 short cuts)

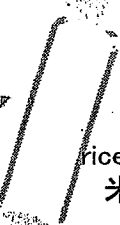
東京～勝浦
JR特急「ビューわかしお」号で
約1時間30分
勝浦駅から徒歩15分
(徒歩の場合は近道をご利用下さい)



保健所
health center

武道館への近道(歩行者のみ)
shortcut to Budokan for Walkers

材木置場
timbers



rice shop
米屋



薬局 chemist



国道279
Route 279

武道館への近道(歩行者用トンネル)
shortcut to Budokan (tunnel for pedestrians)

金物店
hardware shop



青果店 grocery



天理教
Tenri-Kyo



美容院
beauty salon



洋品店
clothing store



大多喜
Otaki



勝浦駅

鴨川
Kamogawa

国道128
Route 128

千葉 Chiba

鴨川
Kamogawa